

X Serie 3R Elektro Gabelstapler

Tragfähigkeit 800 bis 1,000kg

Die 3-W-Elektrostapler der X-Serie 0,8-1,0 t von Hangcha sind eine neue Serie hocheffizienter, energiesparender elektrischer Gegengewichtsstapler mit kleiner Tonnage und einer neuen Struktur, die einen Durchbruch gegenüber dem traditionellen Designkonzept darstellt. Mit einer kompakten Struktur, einem kleinen Wenderadius und einem geringen Gewicht sowie einer hohen Manövrierfähigkeit wird der LKW häufig an engen Einsatzorten eingesetzt, z. B. für die Handhabung zwischen Stockwerken, zu und von Aufzügen oder in Lagern, Supermärkten, Werkstätten usw.





Aussehen

/ Der gesamte Lkw ist klein und flexibel und besteht aus einer Kombination aus geraden Linien und stromlinienförmigen, gekrümmten Oberflächen mit einem einfachen Erscheinungsbild und starker Festigkeit.

Stabilität

/ Dank des niedrigen Schwerpunkts und des Designs der Batterie und des Gegengewichts hat das Fahrzeug einen niedrigen Schwerpunkt und eine gute Stabilität.
/ Das Lenkrad nimmt zwei Gummiräder mit guter Drehstabilität auf.

Energieeinsparung und hohe Effizienz

/ Der Frontantrieb bietet starke Leistung, hohe Fahrgeschwindigkeit, hohe Hubgeschwindigkeit, starke Steigfähigkeit und hohe Betriebseffizienz.
/ Das Vorderrad ist mit gemusterten Gummireifen ausgestattet, so dass es nicht leicht ist, mit Wasser, Sand, Hang und Kühlraum auf dem Boden zu rutschen.
/ Das EPS-System (Elektrische Servolenkung) funktioniert nur beim Turing, so dass der Energieverbrauch erheblich reduziert werden kann.

Komfort

/ Hervorragendes ergonomisches Design und großer Operationsraum bieten dem Bediener mehr Komfort und erfüllen die Anforderungen des Bedieners an Langzeit- und Hochintensitätsoperationen.
/ Das EPS-System (Electric Power Steering) und eine komfortable Lenkkraft können per Software eingestellt werden, so dass die Lenkung einfacher und die Arbeitsintensität des Bedieners verringert wird.
/ Der Winkel der Lenkradspalte ist einstellbar und der Sitz kann vor und zurück verstellt werden, so dass der Fahrer ein gutes Fahrerlebnis hat.
/ Das Mehrwegeventil ist einfach zu bedienen und reduziert die Arbeitsintensität des Bedieners.

Sicherheit

/ Das optimierte Design des Weitwinkelmastes und des niedrigen Armaturenbretts ermöglicht eine breite Vorderansicht und höhere Sicherheit und minimiert die Blindsicht weitgehend.
/ Der Not-Aus-Schalter entspricht den europäischen Sicherheitsstandards. Der elektronische und hydraulische Überlastschutz entspricht den Sicherheitsbestimmungen.
/ Das OPS-System (opt.) Kann die Sicherheit erheblich verbessern.



Weitsichtmast



Großer und komfortabler Operationsraum



LED-Anzeige



Eingebautes Ladegerät



Lithium-Akku



Förderung

- / Volle Wechselstrommotoren, präzise Drehzahlregelung, wartungsfrei, Temperaturüberwachung.
- / Ausgestattet mit einem AC-Controller, so dass das Fahren, Lenken, Heben, Kippen und andere Aktionen von einem Computer gesteuert werden können.
- / Das hocheffiziente Fahrsteuerungssystem mit einer hochfrequenzintegrierten MOSFET-Steuerung gewährleistet ein stabiles und genaues Fahren und Heben sowie eine überlegene Geschwindigkeitsregelungsleistung und verfügt über die Funktionen regeneratives Bremsen, Rückwärtsbremsen und Schutz, um ein Herunterrutschen einer Rampe usw. zu verhindern ermöglichen sicherere, effektivere und komfortablere Abläufe.



Standardausstattung:

- / Vollreifen treten
- / Rutschfester gemusterter Schritt
- / Doppelwegventil
- / Geräuschlose Zahnradpumpe
- / 2,5 m Duplex-Weitwinkelmast
- / Gabellänge 770mm
- / Einstellbare Lenkradsäule
- / Rückspiegel
- / Not-Aus-Schalter
- / Farbbildschirminstrument
- / LED-Scheinwerfer vorne
- / LED-Heckleuchte hinten
- / Eingebautes Ladegerät
- / Hupe, Umkehrsummer

Optionsausstattung:

- / Nicht markierter Vollreifen
- / Dreifach-Mehrwegeventil
- / 2-4,5 m Duplex-Weitwinkelmast
- / 2-4m voller freier Duplexmast
- / 3,5-4,5 m Triplex-Mast
- / Verbreiterter Gabelwagen und Lade-Rückenlehne
- / Externer Seitenschieber
- / Andere Anhänge
- / Faltbare Gabeln unterschiedlicher Länge
- / Gabeln anderer Länge
- / Kühlhaus
- / Linker und rechter Rückspiegel
- / LED-Arbeitsleuchte hinten
- / Warnlicht
- / Ladegerät
- / OPS-System

Optionale Batteriekapazität		
Kapazität(Ah/5h)	0.8t	1t
240(Lithium)	●	●
300(Lithium)	○	○
294(Blei-Säure)	○	—
336(Blei-Säure)	○	—
400(Blei-Säure)	○	○

Hinweis: ● Batterie, ○ Batterie Opt, — Null



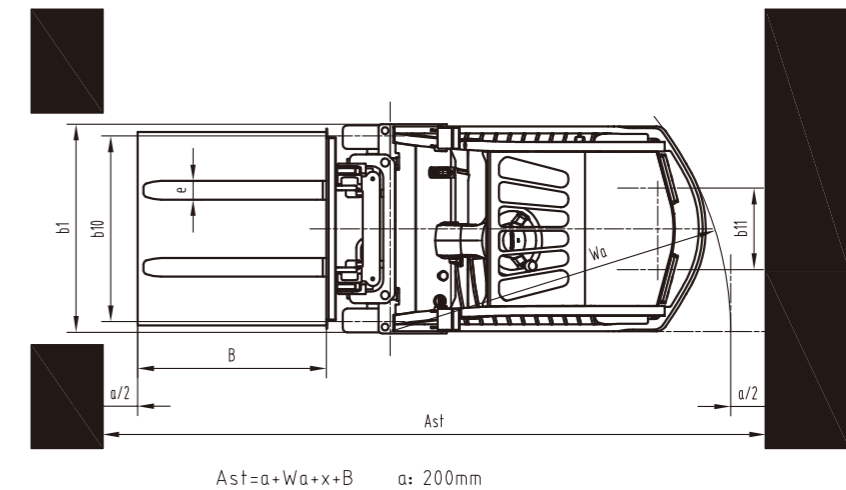
X Serie 3R Elektro Gabelstapler Datenblatt

Kategorie	Code	Beschreibung	HANGCHA GROUP CO.,LTD.					
			CPDS08-XD2	CPDS10-XD2	CPDS08-XD2-I*	CPDS10-XD2-I*		
Kennzeichen	1.1	Hersteller (Abkürzung)	HANGCHA GROUP CO.,LTD.					
	1.2	Typbezeichnung des Herstellers	CPDS08-XD2	CPDS10-XD2	CPDS08-XD2-I*	CPDS10-XD2-I*		
	1.3	Antrieb:Elektro(Batterie oder Netz), Diesel, Benzin,Brenngas	elektro	elektro	elektro	elektro		
	1.4	Bedingung: Hand,Geh,Stand,Sitz,Kommissionier	Sitz	Sitz	Sitz	Sitz		
	1.5	Tragfähigkeit/Last	Q (kg)	800	1000	800	1000	
	1.6	Lastschwerpunktstand	c (mm)	400	400	400	400	
	1.8	Lastabstand	x (mm)	290	290	290	290	
	1.9	Radstand	y (mm)	1150	1150	1150	1150	
	Gewicht	2.2	Eigengewicht	kg	1550	1740	1550	1710
3.1		Bereifung: Vollgummi, Superelastik, Luft, Polyurethan	Vollgummi	Vollgummi	Vollgummi	Vollgummi		
Bereifung	3.2	Reifengröße, vorn	4.00-8	4.00-8	4.00-8	4.00-8		
	3.3	Reifengröße, hinten	3.50-5	3.50-5	3.50-5	3.50-5		
	3.5	Räder, Anzahl vorn/hinten (x=angetrieben)	2x/2	2x/2	2x/2	2x/2		
	3.6	Spurweite, vorn	b10 (mm)	788	788	788		
	3.7	Spurweite, hinten	b11 (mm)	350	350	350		
	4.1	Neigung des Mastes vorwärts / rückwärts	Grad	5/10	5/10	5/10	5/10	
	4.2	Höhe, Mast abgesenkt	h1 (mm)	1755	1755	1755	1755	
Abmessung	4.3	Freihub	h2 (mm)	100	100	100	100	
	4.4	Hubhöhe	h3 (mm)	2500	2500	2500	2500	
	4.5	Höhe, Mast ausgefahren	h4 (mm)	3300	3300	3300	3300	
	4.7	Höhe der Überkopfwache(Kabin) .	h6 (mm)	1930	1930	1930	1930	
	4.8	Sitzhöhe in Bezug auf SIP / Standhöhe	h7 (mm)	980	980	980	980	
	4.19	Gesamtlänge	l1 (mm)	2415	2415	2415	2415	
	4.20	Gabeloberflächenlänge	l2 (mm)	1645	1645	1645	1645	
	4.21	Gesamtbreite	b1 (mm)	900	900	900	900	
	4.22	Gabelzinkenmaße ISO 2331	s/e/l (mm)	30/80/770	30/80/770	30/80/770	30/80/770	
	4.23	Gabelwagen ISO 2328, Klasse / Typ A, B.		ISO2328 1A	ISO2328 1A	ISO2328 1A	ISO2328 1A	
	4.24	Gabelwagenbreite	b3 (mm)	860	860	860	860	
	4.25	Abstand zwischen Gabelarmen	b5 (mm)	160/780	160/780	160/780	160/780	
	4.31	Bodenfreiheit, beladen, unter dem Mast	m1 (mm)	75	75	75	75	
	4.32	Bodenfreiheit, Mitte Radstand	m2 (mm)	75	75	75	75	
	4.33	Arbeitsgangbreite bei Paletten 1000x1200 quer	Ast (mm)	2955	2955	2955	2955	
	4.34	Arbeitsgangbreite bei Paletten 800x1200 längs	Ast (mm)	3155	3155	3155	3155	
	4.35	Wenderadius	Wa (mm)	1465	1465	1465	1465	
	Leistungsdaten	5.1	Fahrgeschwindigkeit mit/ohne Last	km/h	10/12	10/12	10/12	10/12
		5.2	Hubgeschwindigkeit mit/ohne Last	mm/s	250/370	240/370	250/370	240/370
		5.3	Senkgeschwindigkeit mit/ohne Last	mm/s	410	410	410	410
5.6		Max. Deichsel ziehen, beladen / unbeladen	N	4400/4600	4400/4600	4400/4600	4400/4600	
5.8		max. Steigfähigkeit mit/ohne Last	%	12/13	12/13	12/13	12/13	
5.10		Betriebsbremse		Hydraulisch	Hydraulisch	Hydraulisch	Hydraulisch	
5.11		Feststellbremse		Mechanisch	Mechanisch	Mechanisch	Mechanisch	
Motor	6.1	Fahrmotor, Leistung S2 60min	kW	3	3	3	3	
	6.2	Hubmotor, Leistung bei S3 15%	kW	4	4	4	4	
	6.3	Batterie gem. nach DIN 43531/35/36 A, B, C, Nr	no	no	no	no		
	6.4	Batteriespannung, Nennkapazität	V/Ah	24/294	24/400	24/240	24/240	
	6.5	Batteriegewicht	kg	270	340	95	95	
Sonst.	8.1	Hersteller		INMOTION	INMOTION	INMOTION	INMOTION	
	8.4	Schallpegel am Ohr des Fahrers nach EN / DIN 12 053	dB (A)	67	67	67	67	

Hinweis: * bedeutet Lithiumbatterie

Mast Datenblatt

Typ	Modell	Hubhöhe mm	Abgesenkt Höhe mm	Erweiterte Höhe		Freihubhöhe		Neigungsbereich		Kapazität (Mast senkrecht zum Boden)	
				Mit Rückenlehne	Ohne Rückenlehne	Mit Rückenlehne	Ohne Rückenlehne	vorwärts deg	rückwärts deg	Ladezentrum bei 400 mm Einzelreifen	
				mm	mm	mm	mm			0.8t kg	1.0t kg
Standard Mast	M200	2000	1505	2800	2475	100	100	5	10	800	1000
	M250	2500	1755	3300	2975	100	100	5	10	800	1000
	M270	2700	1855	3500	3175	100	100	5	10	800	1000
	M300	3000	2005	3800	3475	100	100	5	10	800	1000
	M330	3300	2155	4100	3775	100	100	5	10	800	1000
	M350	3500	2255	4300	3975	100	100	5	10	800	1000
	M370	3700	2355	4500	4175	100	100	4	8	750	900
	M400	4000	2605	4800	4570	100	100	4	8	700	850
	M430	4300	2785	5100	4900	100	100	4	8	650	800
	M450	4500	2905	5300	5120	100	100	4	8	600	700
Duplex Freihub Mast	U200	2000	1505	2800	2495	705	1010	5	10	800	1000
	U250	2500	1755	3300	2995	955	1260	5	10	800	1000
	U270	2700	1855	3500	3195	1055	1360	5	10	800	1000
	U300	3000	2005	3800	3495	1255	1510	5	10	800	1000
	U330	3300	2155	4100	3795	1355	1660	5	10	800	1000
	U350	3500	2255	4300	3995	1455	1760	5	10	750	900
	U370	3700	2355	4500	4195	1555	1860	4	8	700	850
	U400	4000	2605	4800	4545	1755	2010	4	8	600	700
	N350	3500	1675	4310	4015	875	1170	4	8	700	800
	N370	3700	1735	4500	4195	935	1240	4	8	650	750
Triplex Freihub Mast	N400	4000	1835	4800	4495	1035	1340	4	8	600	650
	N430	4300	1935	5100	4795	1135	144	4	8	500	550
	N450	4500	2005	5310	5005	1205	1510	4	8	400	450



$$Ast = a + Wa + x + B \quad a: 200mm$$

